



MARKSMAN HHI PLUS

Controlador



MARKSMAN HHI PLUS

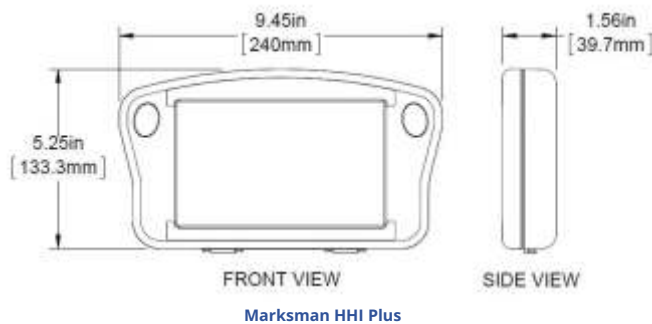
Controlador

Características y Beneficios:



- El controlador portátil Marksman HHI Plus con pantalla táctil a color de 7" simplifica la creación de mensajes y la operación del sistema con teclado emergente con idiomas compatibles con Unicode.
- Los cabezales de impresión industriales cerrados cuentan con placas frontales de acero inoxidable con fotosensores incorporados para detectar el producto, velocidad, dirección y una cubierta con bisagras para un fácil acceso a los cartuchos de tinta.
- Imprime hasta 10 líneas de texto de alta resolución por pulgada, incluidos caracteres alfanuméricos, códigos de barras y logotipos.
- El sistema inteligente de detección de nivel de tinta proporciona a los usuarios el estado del nivel de tinta mientras ajusta automáticamente el cabezal de impresión para el tipo de tinta.
- Configuraciones múltiples de cabezales de impresión le permiten manejar hasta ocho cabezales de impresión Solo45 (1/2") o cuatro Solo90 (1") en dos líneas de producción independientes.

Dimensiones



Especificaciones

Controlador		Marksman HHI Plus	Método de Impresión	
Pantalla Touchscreen	7" (178 mm) Color		Cabezal de Impresión	Solo45 (1/2"), Solo90 (1")
Interfaz de Operador	Interfaz de usuario gráfica, Editor WYSIWYG		Tecnología	FoxJet HP Thermal Jet
Teclado QWERTY	Pantalla táctil emergente compatible Unicode		Altura de Impresión	cabezales de 1/2" (13 mm) y 1" (25 mm)
Gabinete	Termoplástico industrial resistente a caídas		Resolución de Impresión	300x300 dpi
Memoria	512 MB para almacenamiento ilimitado		Velocidad Estándar de Impresión	Hasta 200 fpm (61 mts)
Conectividad	1 Ethernet, 1 USB, 2 RS232		Velocidad de Impresión c/Baja Resolución	Hasta 500 fpm (152 mts)
Capacidad de Producción	Controla 2 líneas de producción independientes		Opciones de Impresión	Arriba, abajo, a los lados en relación a la banda
Interface IO	No		Distancia de tiro	Hasta 1/4"
Auto Códigos	Hora, fecha, contador definido por el usuario turnos			
Códigos de Barras	GTIN, UPC, I2of5, Code 128, GS1-128, Code 39, EAN, UCC, 2D Data Matrix, QR		Opciones de Tinta	
Logos	Imágenes mapa de bits, PNG, TIF, JPEG		Cartuchos de Tinta	Cartuchos de, 42ml, 45SI
Fuentes	Arial Estándar		Tipos de Tinta	Porosa y No porosa, base agua para porosos con base solvente como opción para maximizar la codificación sobre materiales no porosos y cartones recubiertos
Tamaño de Fuentes	1/10", 1/4", 1/2", 3/4", 1" Alto			
Interface PC			Sistema de Tinta	
Windows PC GUI Software	Interfaz de usuario gráfica. Editor WYSIWYG		Regulaciones	TUV (CE/CSA/UL)
Software de Red c/Base de Datos	No		Ambiente de Operación	50°F to 104°F (10°C to 40°C)
Interface Directa	Protocolo proporcionado			